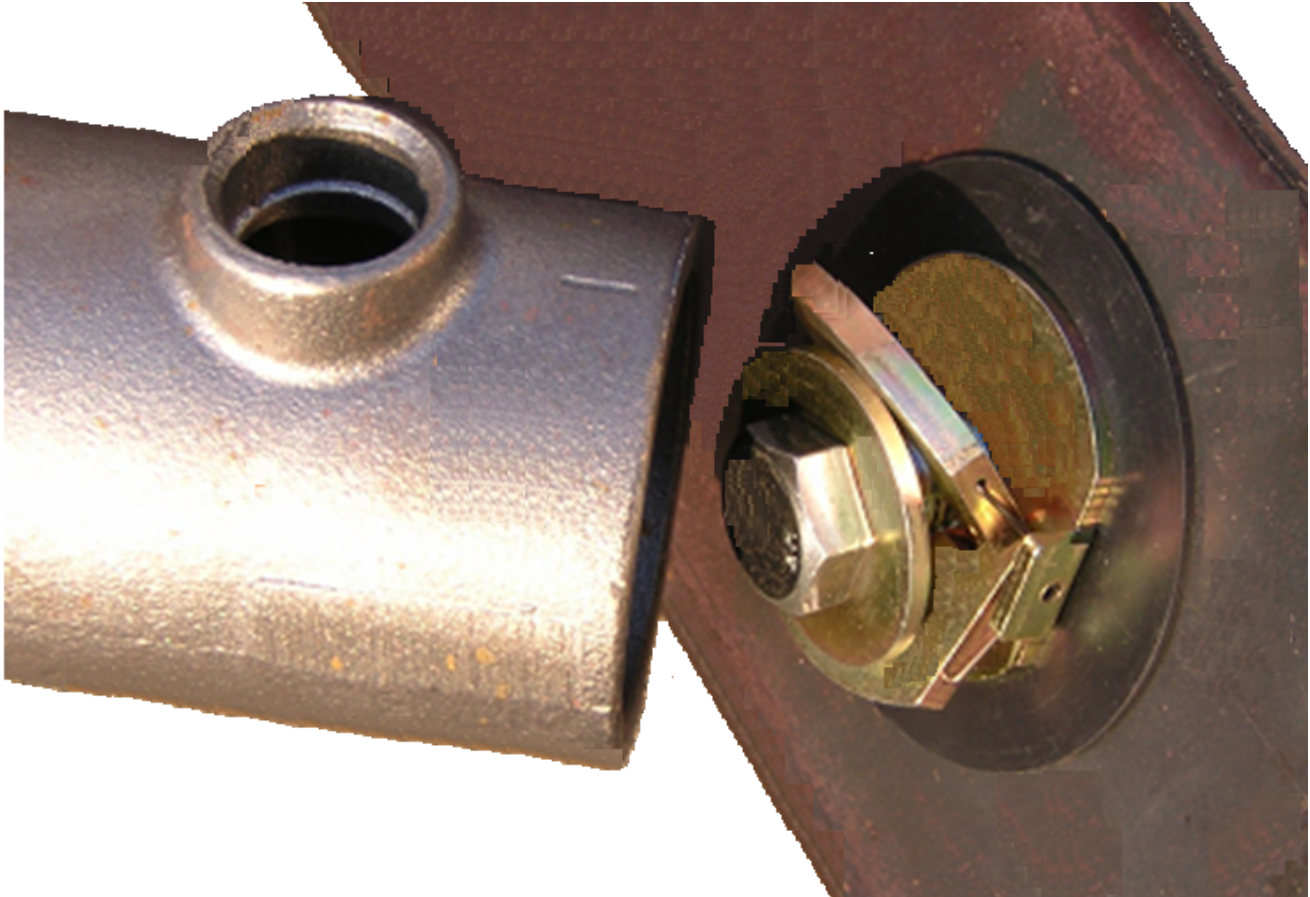




# スリーブキャッチ

PC(プレキャスト・コンクリート)用の各社のスリーブジョイントに対応できる”スリーブキャッチ”

公共工事等における新技術活用システム  
NETIS登録番号 CB-100010-A  
スリーブキャッチ(特許第2912999号)



各種スリーブジョイントの型枠への固定には全スチール製で、完璧なスリーブジョイント固定が簡単にできる。  
本スリーブキャッチは、施工が簡単・確実・工期短縮が可能。

次の各スリーブジョイントに適用。(D25~D41まで対応)

トップスジョイント (東京鉄鋼株式会社殿製)

ネジスリーブ (東京鉄鋼株式会社殿製)

スプライススリーブ (日本スプライススリーブ株式会社殿製)

なお、D22以下のサイズにつきましては、“ゼロタイプ”を使用にて対応。

また、使用後のスリーブキャッチ本体のメンテナンス・サービスにも  
対応できますので必要に応じて、お申しつけ下さい。

商品改良のため、予告なしに仕様の変更を行うことがありますのでご了承下さい。



**株式会社タック**

住所 : 岐阜県岐阜市石谷1083-3

TEL : 058-235-7015

FAX : 058-235-7882

E-mail : info@takrdn.co.jp

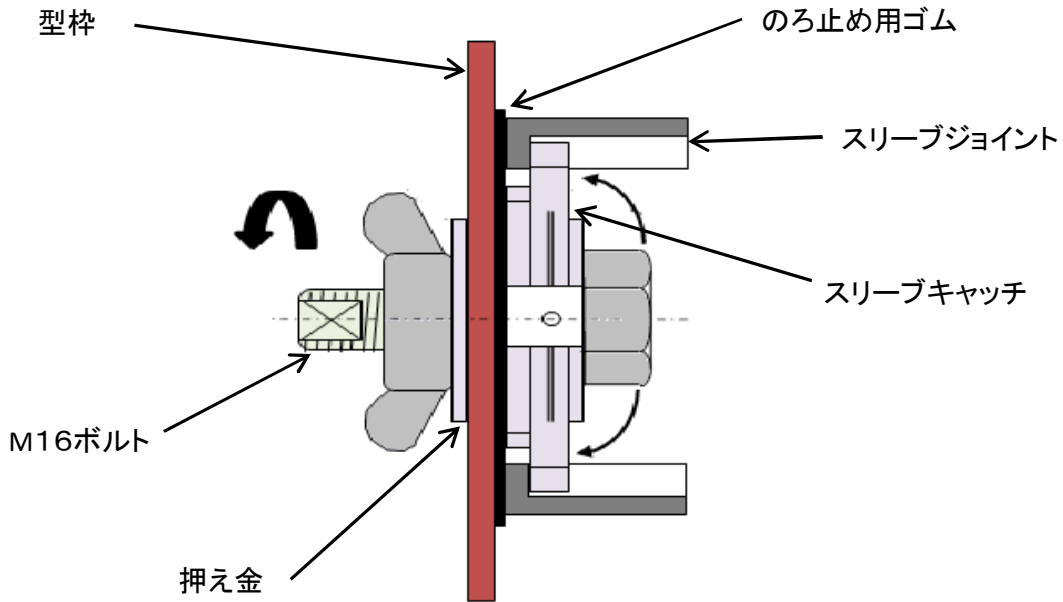
URL <http://www.takrdn.co.jp/>

## 使用方法

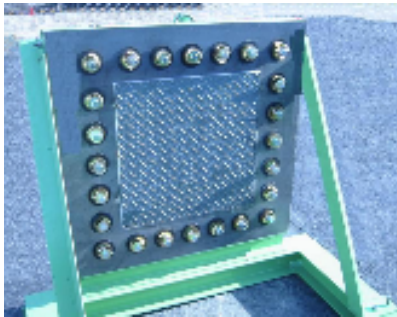
- (1) スリーブキャッチを先に型枠に取付けておく。
- (2) スリーブジョイントをこのスリーブキャッチに被せる。
- (3) スリーブジョイントを支えながら、スリーブキャッチを締め付ける。

## 構造

ボルトを締め付けることにより、2枚のバタフライ型の板が内側よりスリーブのテール部を押さえ込む形式。



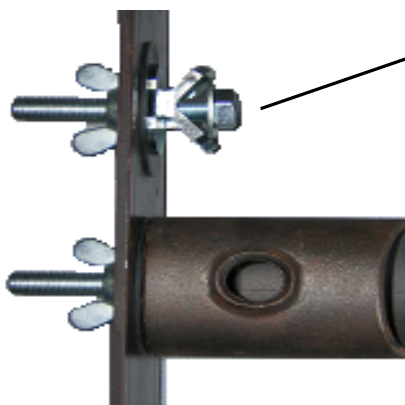
## 取り付け方法



柱型低部型枠にスリーブキャッチを仮付けする。



スリーブジョイントをスリーブキャッチに挿入する。  
スリーブキャッチの締め付けにより、スリーブジョイントを固定。



スリーブキャッチの取付状況

スリーブジョイントの固定状況

